

# 富山県発明とくふう展内容説明書 (審査・展示用)

(第53回)

(1) 企業の部 (2) 一般の部

受付  
番号 (企) 2

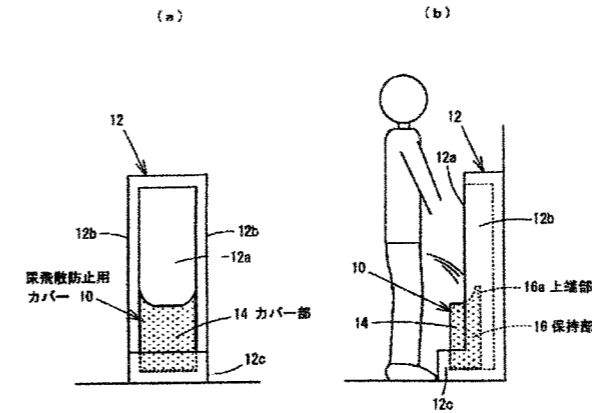
ふりがな	しょうべんきひさんぼうしかぼーぼすこ			
作品の名称	小便器飛散防止カバー「POSCO」			
ふりがな	かぶしかいしゃあんどぼすこ	ふりがな	さんがたかしん	
会社名	株式会社アンドポスコ	発明者名	三箇孝進	
特許・実用・意匠の出願状況	<input type="checkbox"/> 未出願 <input type="checkbox"/> 出願済み	出願・公開番号	登録番号	外国特許他
			第 3194649	
特徴と要点 (必ずご記入下さい)				
日常生活の中で一人ひとりの使用頻度が高く、不衛生、不潔、不快なものにトイレがある。衛生的に清潔に快適に用しを済ませることができる飛散防止カバー【POSCO】を提供し、富山から美しいトイレを全国に発信する。				
男性用小便器 (床置きタイプ) は排尿時に尿が飛散し①ズボン足元の汚れ、臭い②床の汚れ、臭い③靴底の汚れが課題であり解消されていない。				
飛散防止カバー「POSCO」は衛生志向の高まりや、生活の向上、きれい好きな国民性の期待に応え社会貢献に資することができる。				
特徴	1. 排尿時に尿が飛散するのを効果的に防止することができ、市販されている既存の小便器に容易に取り付けることができる。(桶型に簡易に変えるだけ)			
	2. ポリプロピレンの復帰力により、小便器に固定するための特別な取付金具等を設ける必要がなく非常に構造がシンプルで安価 (1000 円程度) で提供できる。			
	3. 小便器から容易に取り外しできるので、定期的に洗浄するのに便利である。			
*本製品は第1回目のものであり、モニターなどの意見を踏まえ、(1) 厚さ 0.75 mm ⇒1.0 mmに変更 (2) 5色⇒1色等の変更を予定。				

略図、図面、写真等で、簡単に特徴を記入して下さい。(※太枠内でご記入ください)

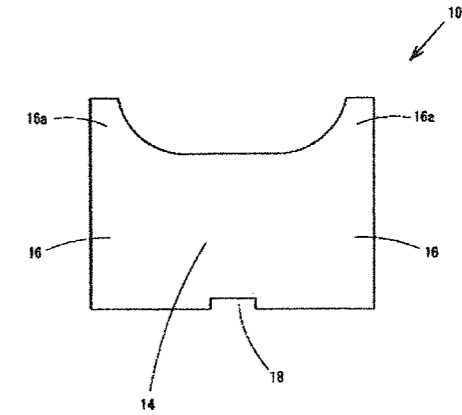
(5)

JP 3194649 U 2014.12.4

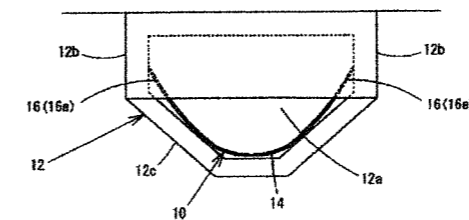
【図1】



【図2】



(c)



**記載注意事項**

1. 審査時は、この説明書が添付資料となりますので記載が不明確な場合は審査にもれることがあります。
2. 従来のも (或いは方法) に比し、どこを (何を) どのように発明・工夫したか、要点を判り易く、図を用いた方が判り易い場合は図面 (略図でよい) でご説明下さい。
3. 改良くふう箇所が多くある場合、要点をしぼってご記入願います。