

児童・生徒用

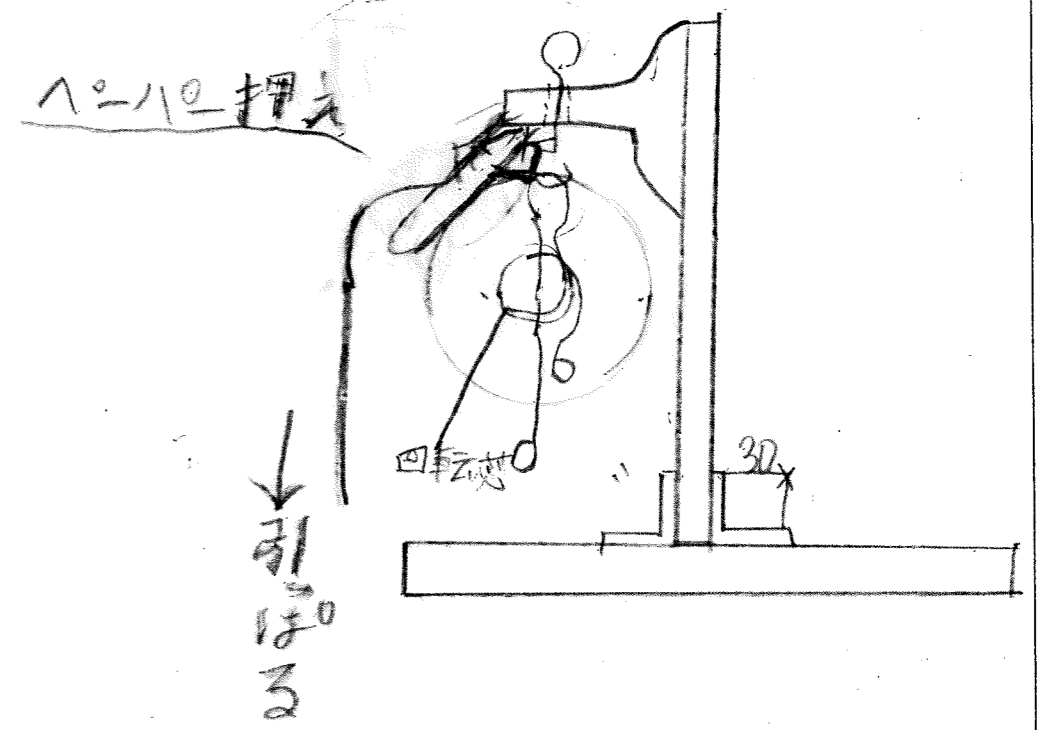
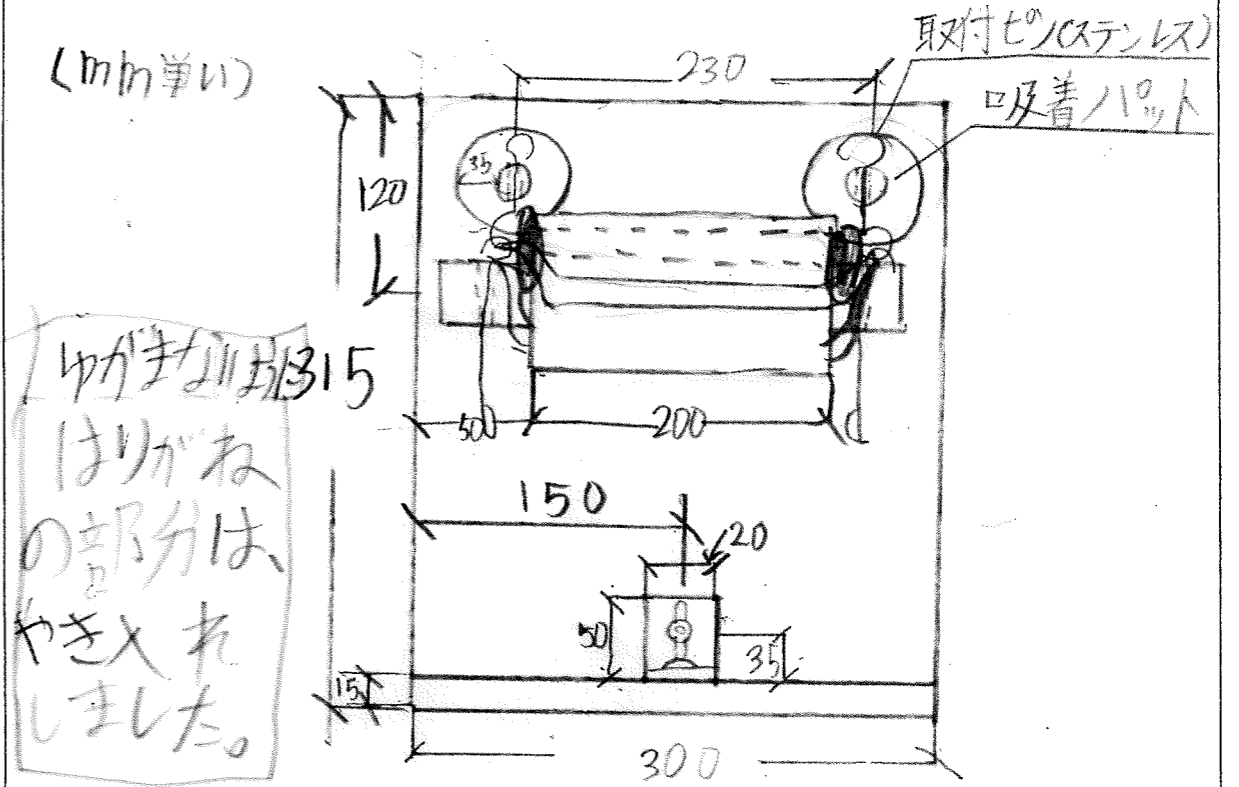
内容説明書 (審査・展示用)

(第53回)

受付番号 645 学校No. _____

ふりがな	あそうしょうたろう		学校名	高岡市立 博労小学校
氏名	麻生翔太郎		学年	6 年
ふりがな	かったくん			
作品の名称	らくらくカッター君			
(特徴)	ぬれた手でも簡単にキッチンペーパーを切ることができるようになっている。			
	切るときにあまり強い力が必要ではないので、ペーパーが回りすぎないように			
	全体を抑えて、引く力をペーパーの外側と、後ろの板の摩擦でブレーキがかかる。			
	台所のどこでも使えるように、吸着パットがついている。			
(使い方)	キッチンペーパーのミシン目より少し出して、引いて切る。台からとって			
	吸着パットではりつける。キッチンペーパーがなくなって取り替えるときは、			
	キッチンペーパーのしんをひっぱって取って、付け替える。			
◇ 作品を作った動機や参考にしたものがあれば、下記 () の中に○印をつけて下さい。				
① ()	テレビ、科学雑誌、参考図書など			
② ()	発明くふう展、科学館、大学祭、各種のイベントから			
③ ()	講師や先生、両親などからヒントをもらった			
④ ()	発明クラブ、理科の学習、各種工作教室から			
⑤ ()	その他、自分で考えた			

☆略 図 (鉛筆書きや、写真でもよい) : 説明書きをしてください。



1
2
3
4
5

は