

富山県発明とくふう展内容説明書 (審査・展示用)

(第55回)

(1) 企業の部

(2) 一般の部

受付
番号

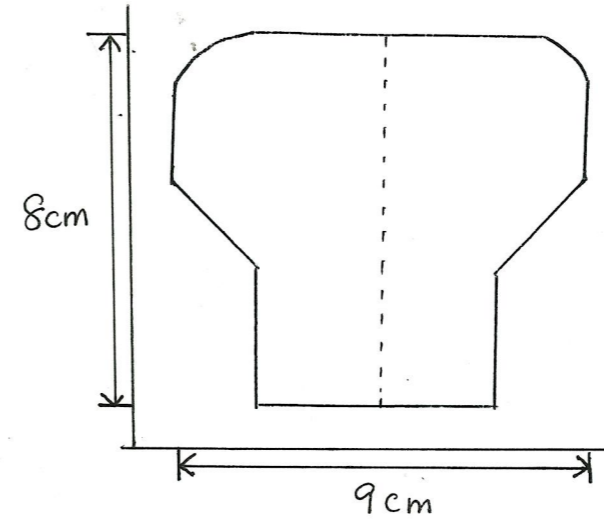
ふりがな	ほつとれ			
作品の名称	ポテトシ			
ふりがな	ふりがな	とくだまり		
会社名	発明者名	徳田真理子		
特許・実用・意匠の出願状況	<input type="checkbox"/> 未出願 <input checked="" type="checkbox"/> 出願済み	出願・公開番号 意願2016-22091	登録番号	外国特許他

特徴と要点 (必ずご記入下さい)

スティック菓子等の食品を採んで食べる時に
使う用具である。厚紙を半分に折る事で
緩く開く状態を利用し、スティック菓子等の
食品を採んで食べる事で手を汚さず食べられる
使い捨ての紙製の用具

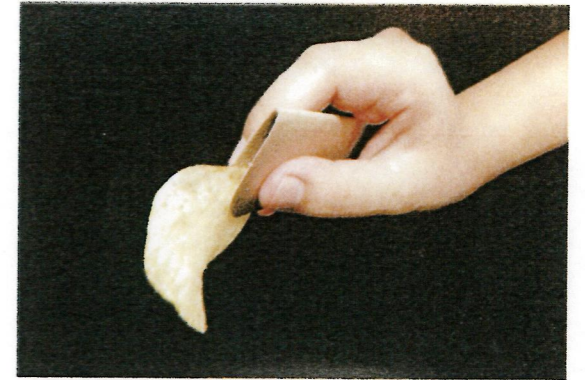
略図、図面、写真等で、簡単に特徴を記入して下さい。(※太枠内でご記入ください)

【正面図】



正面図にのける破線は
折りませ部を示す線である

使用時を示す参考図(2)



使用時を示す参考図(1)



使用時を示す参考図(3)



記載注意事項

1. 審査時は、この説明書が添付資料となりますので記載が不明確な場合は審査にもれることがあります。
2. 従来のもの(或いは方法)に比し、どこを(何を)どのように発明・工夫したか、要点を判り易く、図を用いた方が判り易い場合は図面(略図でよい)でご説明下さい。
3. 改良くふう箇所が多くある場合、要点をしぼってご記入願います。