

富山県発明とくふう展内容説明書 (審査・展示用)

(第56回)

(1) 企業の部 (2) 一般の部

受付
番号 56

ふりがな			
作品の名称	管継手及びシャワーホースの接続構造		
ふりがな	ふりがな	ふじもりひろし	
会社名	(株)トヨックス	発明者名	藤森 裕司

特許・実用・意匠 の出願状況	<input type="checkbox"/> 未出願 <input checked="" type="checkbox"/> 出願済み	出願・公開番号 特願 2014-247129	登録番号 第 6048978 号	外国特許他 PCT/JP2015/84001 →中国に移行済み
-------------------	--	---------------------------	---------------------	---------------------------------------

特徴と要点(必ずご記入下さい)

本発明は、ホースやチューブなどの可撓管をニップルに対してカシメパイプで加締め接続する管継手、及び、この管継手を給水器具に接続するシャワーホースの接続構造に関するものです。

従来の管継手および接続構造は、ニップルとして、比較的、肉薄で且つ外周面が平滑なインサートパイプを用いたものと、比較的、肉厚で且つ外周面に切削加工による竹の子状部が一体形成されたものがありました。

平滑なインサートパイプを用いたものは、可撓管の抜け強度に劣る傾向にあり、特に高温な湯の通過により可撓管が温度上昇して軟化した場合には、抜けるおそれがありました。

一方、切削加工による竹の子状部が一体形成されたニップルは、平滑なインサートパイプを用いた管継手に比べ、ニップルの切削加工に手間を要して加工時間が長くなるため、大量供給が困難でコスト高になるおそれがありました。

ところで、シャワーホースなどの可撓管は、長期使用に伴って給水金具よりも商品寿命が短くて、カビなどによる外観低下や傷付きが発生し易いため交換することがあります。

しかし、切削加工による肉厚で竹の子状部が一体形成されたニップルを用いた管継手から、肉薄で平滑なインサートパイプを用いた管継手に部品交換した場合には、肉厚が厚いニップルの流路面積よりも、肉厚が薄いインサートパイプの流路面積が広くなるため、通過する湯水の圧力が低下してシャワーヘッドから吐出する湯水の勢いが弱くなる問題がありました。

本発明は、板金加工による部分的な縮径で前記可撓管の内径よりも小径に形成される細径部と、細径部の外側の係合凹部と、係合凹部2cと隣り合うように突出形成される抜け止め段部と、細径部の内側に流路空間へ向けて突出する流路絞り部を形成しています。

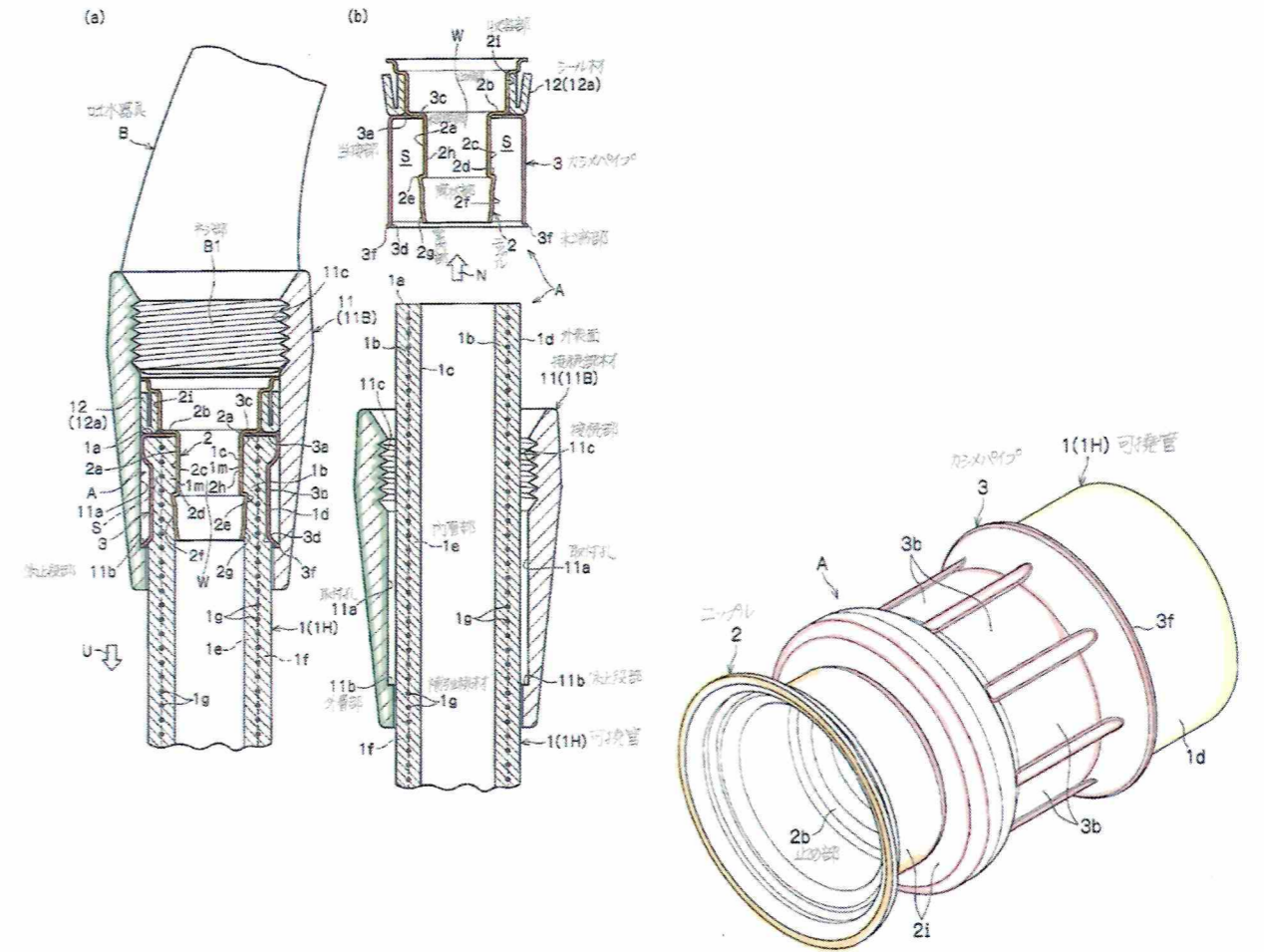
これにより、縮径に伴って流動したホースの材料が細径部の外側の係合凹部に流入し、これと同時に、係合凹部に流入したホースの材料が、抜け止め段部とホースの抜け方向へ係合し、ホースの抜け移動が阻止されます。

また、ニップルの流路空間を通過する流体の面積が流路絞り部で減少します。

これにより、板金加工によるニップルで、可撓管の抜け強度の向上とニップルの流量調整を同時に達成することができ、且つ大量供給が容易でコストの低減化も図れるようになりました。

この発明により、安心安全なシャワーホースセットとして、全国のご家庭、温泉、ホテル等でご使用いただき、この発明のシャワーホースセットの年間売上は、約2億7千万円となっています。

略図、図面、写真等で、簡単に特徴を記入して下さい。(※太枠内でご記入ください)



- | | | | |
|----|-----------------|----|----------|
| A | 管継手 | 1 | 可撓管 |
| 1a | 先端面 | 1H | シャワーホース |
| 2 | ニップル | 2a | 細径部 |
| 2b | 止め部 | 2c | 係合凹部 |
| 2d | 抜け止め段部 | 2e | 環状凸部 |
| 2f | 筒状部 | 2h | 流路絞り部 |
| 3 | カシメパイプ | 3a | 当接部 |
| B | 吐水器具A | 3b | 給水金具 |
| N | 可撓管の挿入方向(管挿入方向) | S | 可撓管の挿入空間 |
| U | 可撓管の抜け方向(管抜け方向) | W | 流路空間 |

記載注意事項

- 審査時は、この説明書が添付資料となりますので記載が不明確な場合は審査にもれることがあります。
- 従来のもの(或いは方法)に比し、どこを(何を)どのように発明・工夫したか、要点を判り易く、図を用いた方が判り易い場合は図面(略図でよい)でご説明下さい。
- 改良くふう箇所が多くある場合、要点をしぼってご記入願います。