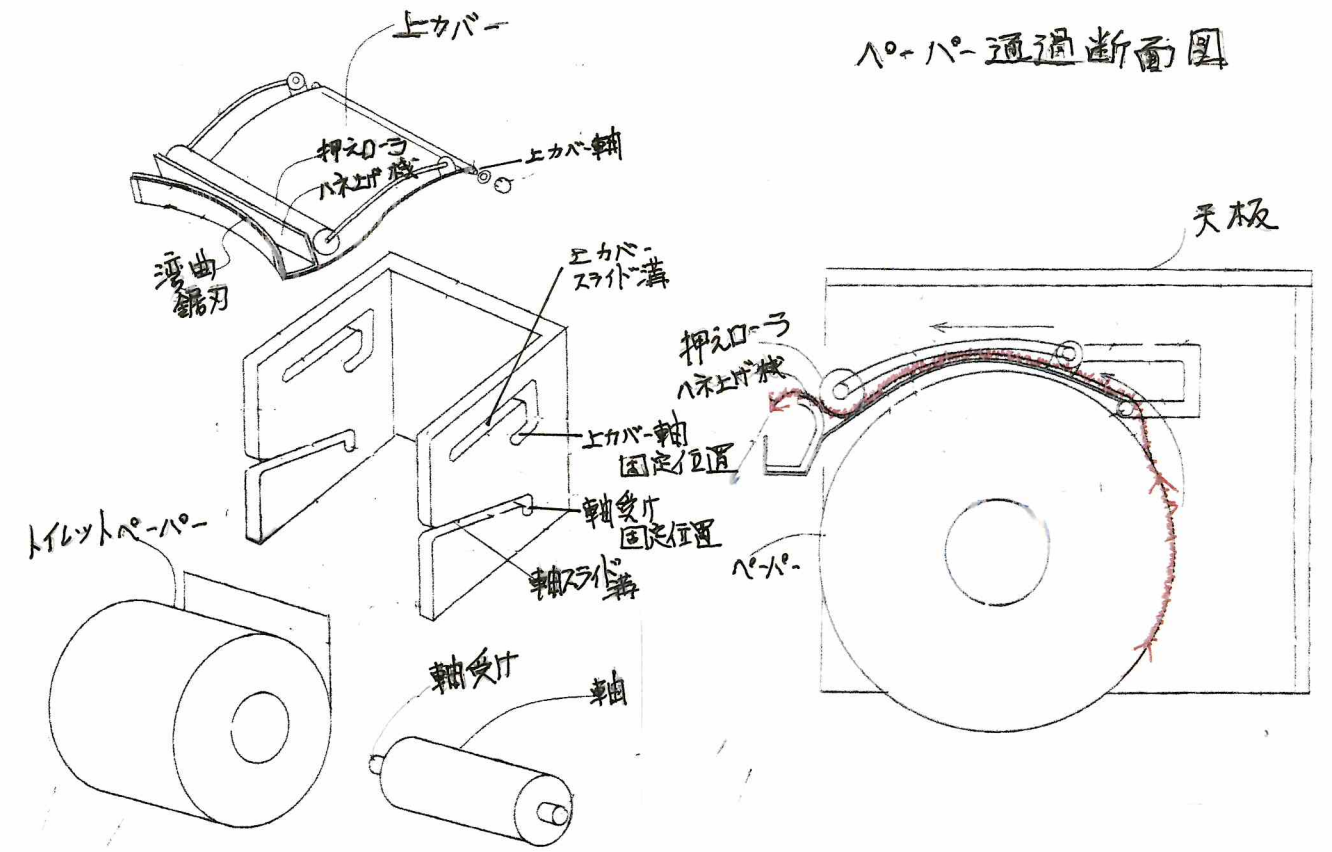


(第57回)

(1) 企業の部		(2) 一般の部		受付 番号	4
ふりがな	作品の名称 トイレットペーパーホルダ				
ふりがな	ふりがな	にしおせいじ			
会社名	発明者名	西尾政治			
特許・実用・意匠 の出願状況	<input type="checkbox"/> 未出願 <input checked="" type="checkbox"/> 出願済み	出願・公開番号 特願2019-72902	登録番号	外国特許他	
特徴と要点 (必ずご記入下さい)					
現在販売されている トイレットペーパーホルダ を使うと					
1. ペーパーを引き出す時、巻込んでいたり、切り離す時等、片手で 出展が、両手を使う場合が多い。					
2. 切り離した後、残ったペーパーは上カバーの裏側に附着 又、巻き込み等により、次の人は取りづらい。					
3. 場合によっては、前使用者の残りペーパーがホルダから 無落下がり、見た眼も悪い。					
ホルダ上部カバーを右図の様に改良することで解決する。					
1. 押えローラ → 押えローラの下をペーパーが通る様に、逆流、不安定防止					
2. ハネ上げ用クッション → 切断後のペーパーを切り歯より分離					
3. 切り歯部 → 鋸刃型とし切り外しガムズに付く様湾曲とする					
上記の改良により					
取りやすく、片手で簡単操作					
病院、介護施設、高齢者にも楽に取り扱いが出来る。					

略図、図面、写真等で、簡単に特徴を記入して下さい。(※太枠内でご記入ください)

部品図



市販品  
(切り離す時上カバーを  
軽く押さなければ  
出来ない)



ペーパー切り離し後の状態  
(次の人が取り出しやすく片手で出来る)

【記載注意事項】

- この説明書は、審査用、展示用カードとして用いられますので必ずご記入下さい。
- 第一次審査は、この説明書のみでなされ、使用法など不明確な場合は、審査にもれることがあります。
- 従来のもの(或いは方法)に比し、どこを(何を)どのように工夫したか、要点を判り易く図または写真でご説明下さい。
- 改良くふう箇所が多くある場合、要点をしぼってご記入願います。
- この内容説明書は出品申込書と一緒に、令和元年9月20日(金)までに事務局へ提出して下さい。

申込書等は、富山県発明協会ホームページ「書式ダウンロード」  
(<http://www.toyama-hatsumei.com/download/>) から入手できます。