

一般・企業用

第58回富山県発明とくふう展 内容説明書 (令和2年度)

出品区分	1企業の部 ・ ②一般の部	受付番号	10
ふりがな	しやうりょうゆうどうきせつ		
作品の名称	車輛誘導装置		
ふりがな	ふりがな	あかた けんいち	
会社名	発明者名	岡田 健一 他一名	
出願状況	<input type="checkbox"/> 未出願	出願番号	特許・実用・意匠 2017-132507 H29年7月6日
	<input checked="" type="checkbox"/> 出願済	公開番号	特許公開 - 年月日
		登録番号	特許・実用・意匠 第6719778号 R2年6月19日

特徴と要点 (必ずご記入下さい)

(54) 【発明の名称】 車輛誘導装置

(57) 【特許請求の範囲】

【請求項1】

駐車スペースの長さ方向に沿い、駐車スペース内に備えられる一対の車輛誘導台からなる車輛誘導装置であって、
 車輛誘導台は、基部と複数の床ローラーとから構成してあり、基部の上面には、長手方向に延びる溝部と支持面とが短手方向に交互に設けてあり、
 一対の車輛誘導台のうち一方は、外側端部に立設する側部を有し、側部の内側にガイドローラーを備え、
 床ローラーとガイドローラーは、車輛誘導台の長手方向に沿って延びる軸部材と軸部材の外周を回転自在なパイプ材とから構成され、
 床ローラーは、軸部材が溝部に固定されており、
 ガイドローラーは、軸部材が側部に固定され、床ローラーよりも上部、かつ、タイヤのホイールの外周よりも下部に位置することを特徴とする車輛誘導装置。

【発明の詳細な説明】

【技術分野】

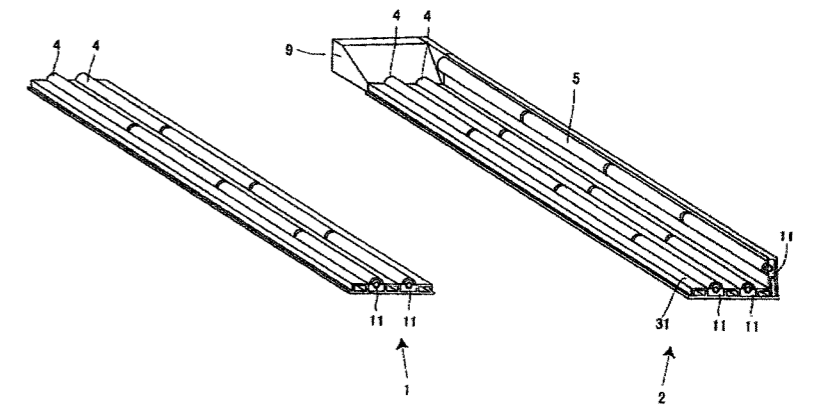
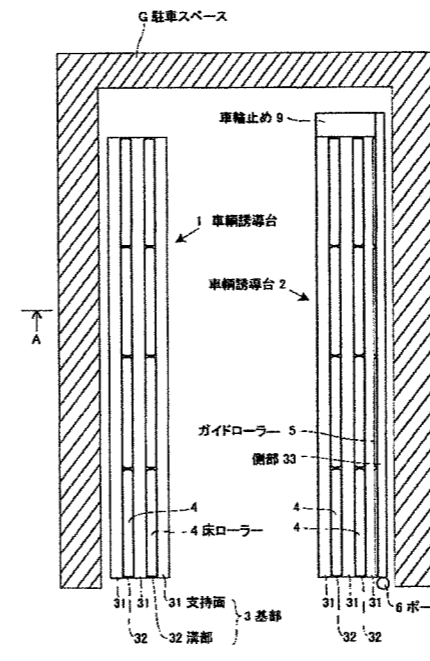
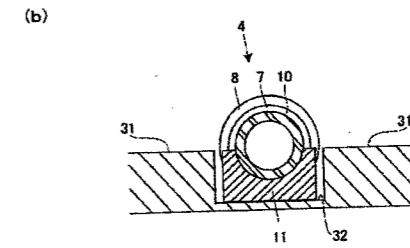
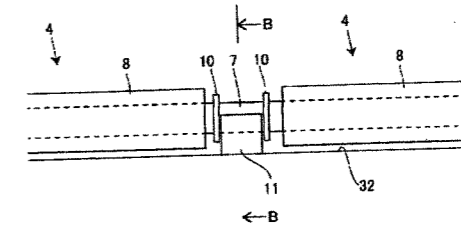
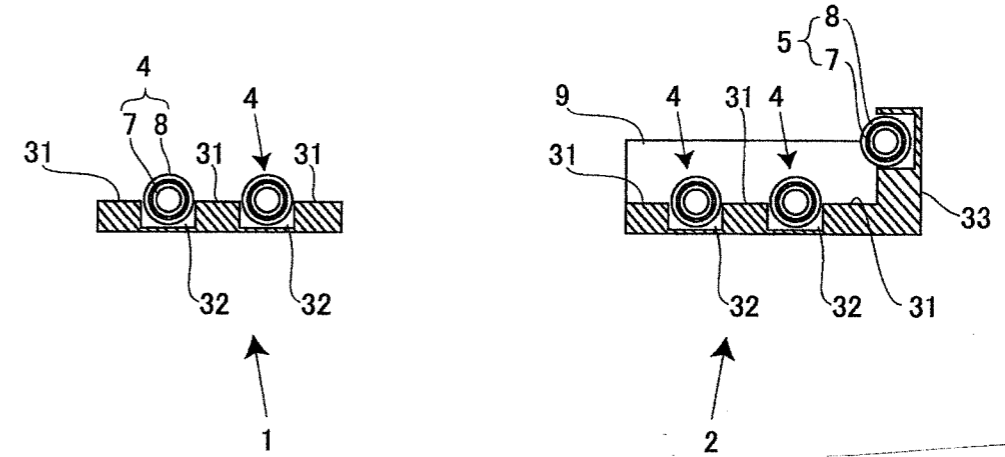
【0001】

本発明は、車輛を容易に駐車するための車輛誘導装置に関する。

【背景技術】

【0002】

略図、図面、写真等で、簡単に特徴を記入して下さい。(※太枠内でご記入ください)



【記載注意事項】

1. この説明書は、審査用、展示用カードとして用いられますので必ずご記入下さい。
2. 従来のも (方法) に比し、どこを (何を) どのように工夫したか、要点を判り易く図または写真でご説明下さい。
3. 改良工夫箇所が多くある場合、要点をしぼってご記入願います。
4. この内容説明書は出品申込書と一緒に、令和2年9月18日 (金) までに事務局へ提出して下さい。