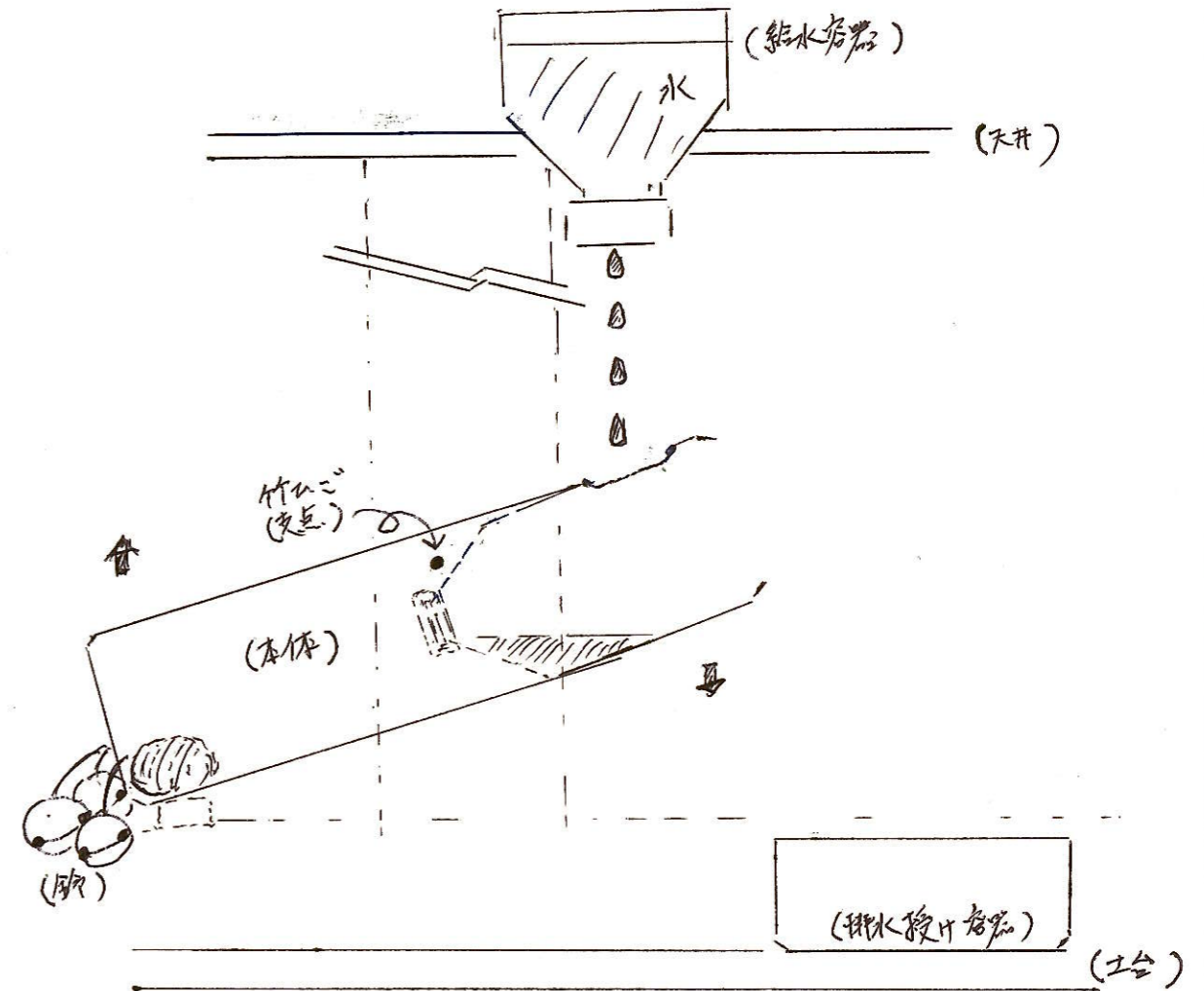


第 63 回富山県発明とくふう展 内容説明書 (令和 7 年度)

受付番号	401	学校No.	143
ふりがな	まえだ りく	学校名	高岡市立木津小学校
氏名	前田 陸玖	学年	4
ふりがな	たいま あにしきごい		
作品名	タイマー 錦鯉		
(特 徴)	錦鯉をモチーフとしたペットボトル製容器が、注がれる水の重さにより傾き、鈴を鳴らして時間 20秒を知らせてくれる「タイマー」です。フレームは発泡スチロール製で、土台、天井と3本の柱でできています。本体、本体へ水を注ぐ容器、本体からの排水を受ける容器にはペットボトルと食品透明トレを利用しました。本体と柱は竹ひごで連結し、本体 前後は上下に動かすことができます。また、本体の端には鈴をつけました。		
(使い方)	1. 水を用意し、天井部にある 本体へ水を注ぐ容器に水を注ぎます。 ※ カウントダウンタイマー (20秒) の開始です。		
	2. 天井部容器から 本体容器へ徐々に水が注がれ、本体が傾いた時、鈴が鳴ります。 ※ カウントダウンタイマー (20秒) は終了です。		
◇ 作品を作った動機や参考にしたものがあれば、下記 () の中に○印をつけて下さい。			
① ()	テレビ、科学雑誌、参考図書など		
② ()	発明くふう展、科学館、大学祭、各種のイベントから		
③ (○)	講師や先生、両親などからヒントをもらった		
④ ()	発明クラブ、理科の学習、各種工作教室から		
⑤ (○)	その他、自分で考えた		

略図 (鉛筆書きでもよい) 又は写真を貼り付けて作品の特徴を説明して下さい。
(※審査用にコピー (縮小) しますので、濃く見やすく作成してください。)



《説明》 浄水器にセットして 20秒で、水の重さにより 本体が 傾く方向へ傾き、鈴が鳴ります。

《くふう点》 はるばる長く切りの良い時間を測れるように 本体の重さと 浄水器の水の出る穴の大きさの調整

・ 明子い感じの作品にしたからで、本体の形と水と使用する装置、地台でよく見かけた特徴でもあることから 錦鯉を 本体のモチーフとしたとす

【記載注意事項】

1. この説明書は、審査用、展示用カードとして用いられますので必ずご記入下さい。
2. 従来のも (方法) と比べて、どこを (何を) どのようにくふうしたか、要点をわかりやすく、図または写真でご説明下さい。
3. 改良くふう箇所が多くある場合、要点をしぼってご記入願います。
4. この内容説明書は出品申込書と一緒に一覧表を添えて、令和 7 年 9 月 18 日 (木) までに事務局へ提出して下さい。